

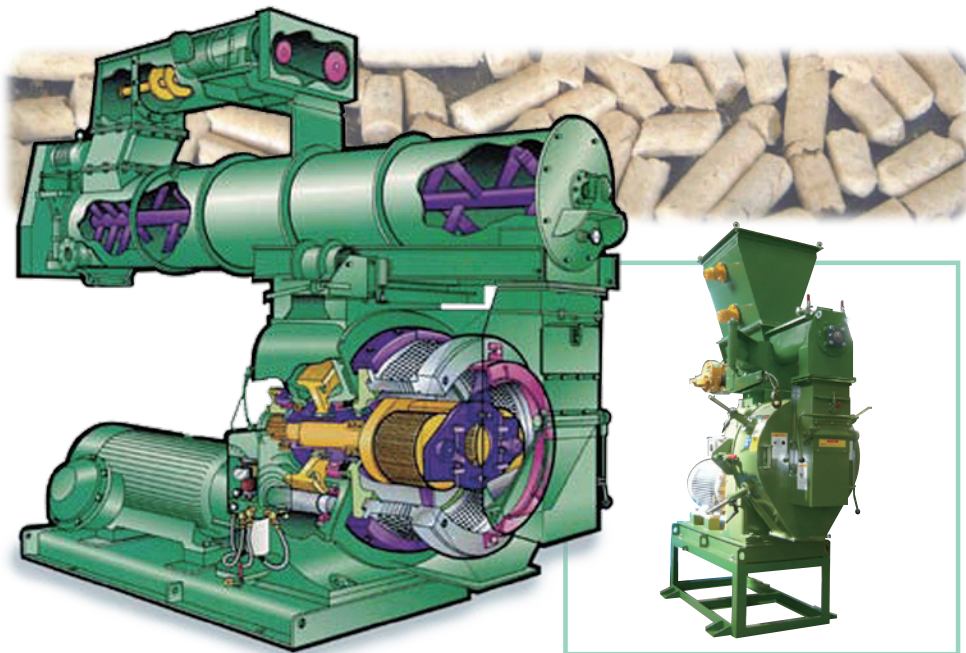


# SMALL CPM PELLET MILL

## 小型CPMペレットミル

### スモール・コンパクト1200シリーズ

世界No.1のペレットミルメーカー CPM社(カリフォルニアペレットミル社)が、日本市場に向けて、小型ペレットミルを開発しました。



# 小型CPMペレットミル

SMALL CPM PELLET MILL

CPMペレットミルは、その頑丈な構造、故障の少なさ、および効率の良さのため、世界中で高い評価を得ています。

1200シリーズは、小規模生産や研究機関向けに適した小型ペレットミルです。

## 小型ペレットミル・能力表

ペレットミル シリーズ	処理量	モーター
	(t/h)	(kw)
1200シリーズ	0.1~1.0	18.5~55

## 頑丈かつコンパクトで安全なデザイン

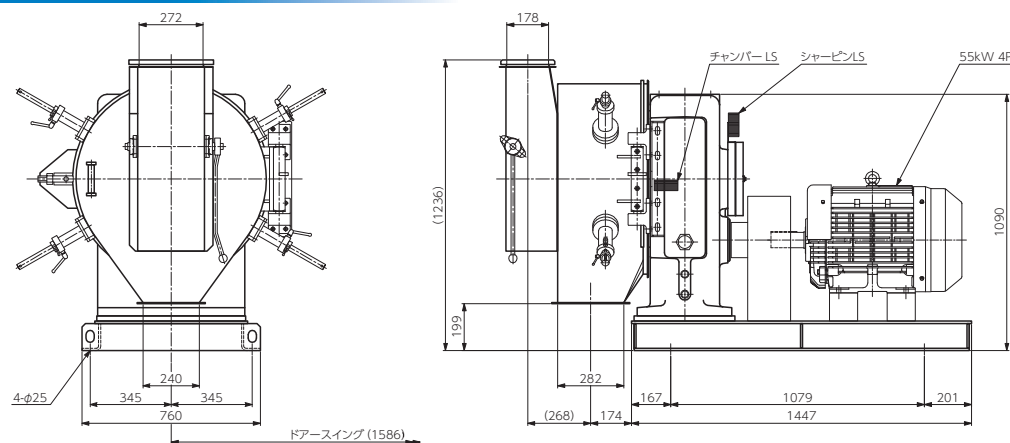
- 設置スペースが小さい
- ダストに強い
- 静電気が発生しにくい
- 火災・爆発の危険が少ない
- 安全性が高い

## 特 徴

1. 世界の主流リングダイ方式です。スクリュー式やディスクダイ式に比べ、操作も簡単で、最も製造効率の良い方式です。
2. メインモーター直結のギヤ駆動式です。駆動ギヤ、ベアリング類は密閉されたギヤボックス内にあり、粉塵の多い環境でも良好な状態に保たれます。ギヤボックスは、頑丈な鋳物製で過酷な運転条件に耐えます。また、ベルト駆動式に比べ、効率の良い(10~20%の省電力)安定した運転が可能です。
3. ローラーへのグリース給脂には、自動グリース給油装置がオプションで装着可能です。



## ペレットミル外形寸法図



三洋貿易株式会社 <http://www.sanyo-trading.co.jp>

〒101-0054 東京都千代田区神田錦町2丁目11番地 TEL 03(3518)1131 FAX 03(3518)1234