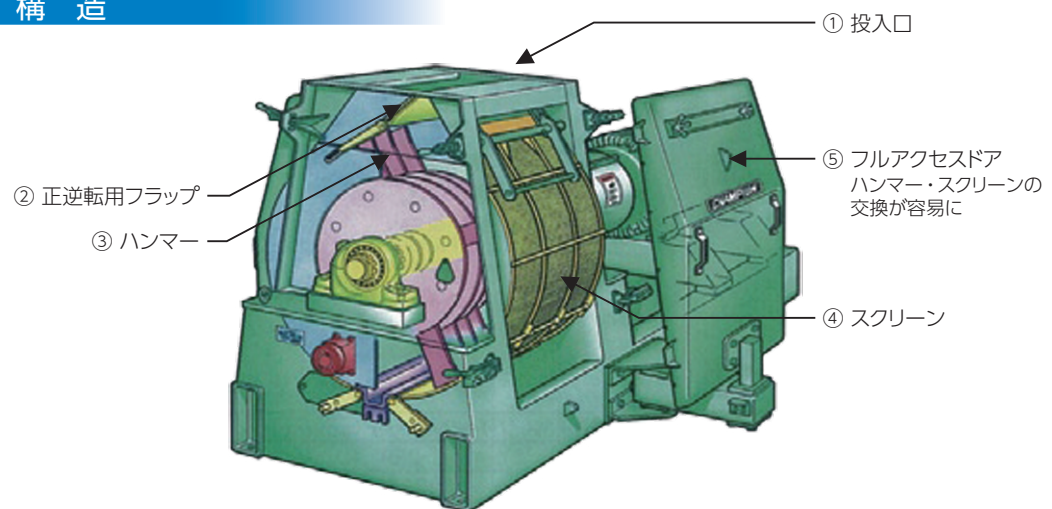


HAMMERMILLS ハンマーミル

豊富なバリエーションで様々な原料に対応しております。



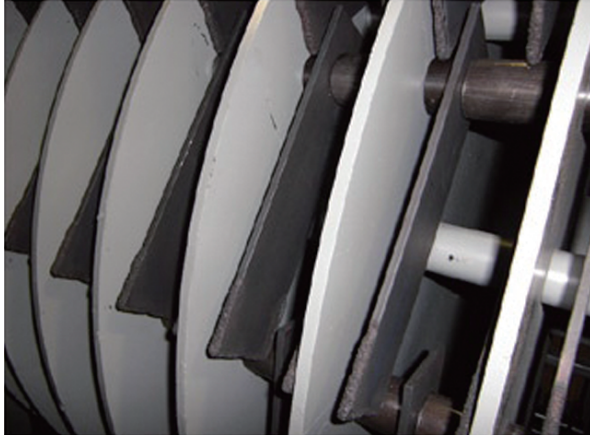
構造



ハンマーミル

HAMMERMILLS

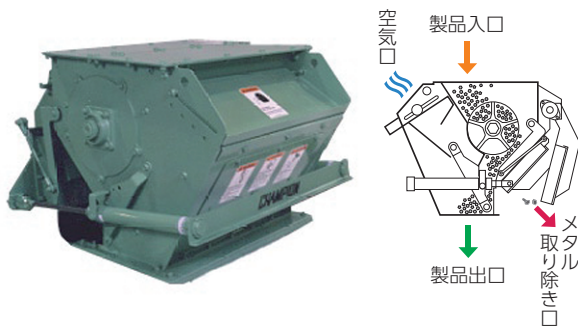
ハンマーミル標準ハンマー



- ハンマーは先端に耐摩耗加工してありますので、長寿命となっております。

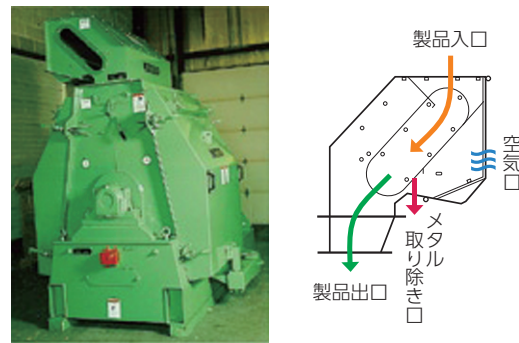
オプション：HRFロータリーフィーダー

- ローターの回転数を変えることで供給量を調節します。
- 標準で除鉄用のマグネットが付いています。



オプション：ASFエアセパレーター

- アスピレーションを利用して異物の除去を行います。



モデル一覧表

モデル	ローター径 (inch)	スクリーン値 (inch)	スクリーンエリア (sq/inch)	馬力 (HP)
Viking	16	6	289	5-15
Challenger	22	11.5-30	690-1800	25-150
Impactor	28	11.5-60	925-3840	30-300
Standard	38	11.5-48	1242-5184	60-400
Magnum	44	11.5-48	1380-5760	75-500
HM series	38, 42, 44, 48	16-56	1728-7104	100-600
International Magnum	54	15-48	1702-7104	150-500

- ご希望の能力、原料など、お客様のニーズに合わせて、モデル選定を致します。



三洋貿易株式会社 <http://www.sanyo-trading.co.jp>

〒101-0054 東京都千代田区神田錦町2丁目11番地 TEL 03(3518)1131 FAX 03(3518)1234